



# R10 PRO

---

La pantalla táctil de última generación  
sistema de impresión universal de última generación

## PRODUCTO

# DESCRIPCIÓN

La RYNAN R10 PRO es el sistema de impresión universal de última generación de RYNAN TIJ Printers. Con un controlador de pantalla táctil de 5" que se conecta al cabezal de impresión PRO (tecnología TIJ 2.5), la R10 es capaz de aplicaciones de alta velocidad y es altamente adaptable a sus necesidades de impresión de empaques.



### VERSÁTIL



#### Fácil de usar

Pantalla táctil de 5" con interfaz WYSIWYG intuitiva



#### Integración

Elegante y optimizado para una fácil integración con productos de terceros



#### Flexible

Función de base de datos variable para cumplir con los requisitos en todo tipo de aplicaciones

### ADAPTABLE



#### Alta calidad

máx. Calidad de impresión de 600 ppp



#### Alta velocidad

76 m/min @ 300x300 ppp



#### Impresión de cabeza

Conéctese a un solo cabezal de impresión

POR QUÉ ELEGIR

# R10 PRO



## FUNCIONAMIENTO SENCILLO E INTUITIVO

- ✓ Pantalla táctil a color de 5" fácil de usar con Interfaz gráfica WYSIWYG
- ✓ Fácil de configurar e integrar con cualquier línea/dispositivo de producción (PLC, cámara, controlador de peso, etc.)
- ✓ Sensores internos incorporados
- ✓ Soporte de un solo cabezal de impresión



## EXCELENTE CALIDAD DE IMPRESIÓN Y CAPACIDADES

- ✓ Resolución de impresión máxima de 600 ppp de alta calidad
- ✓ Impresión de alta velocidad a 76 m/min a 300 ppp
- ✓ Altura de impresión de hasta 1 pulgada (25,4 mm)
- ✓ Longitud de impresión de hasta 1,5 m



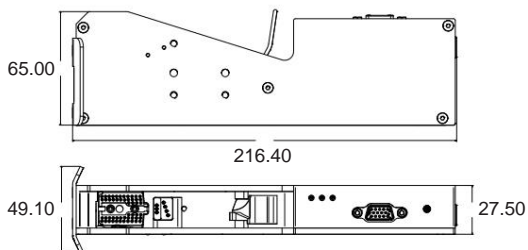
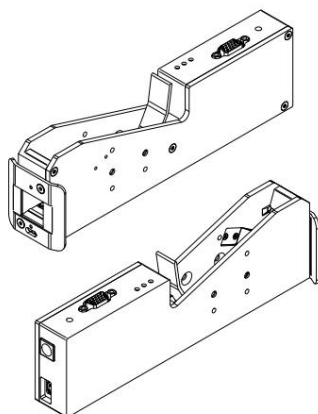
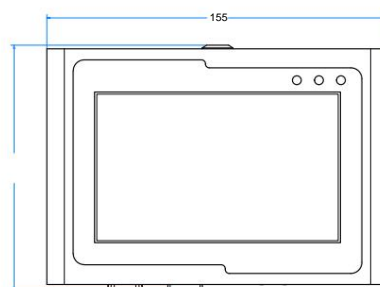
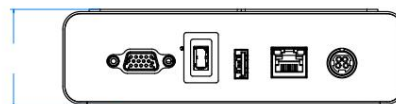
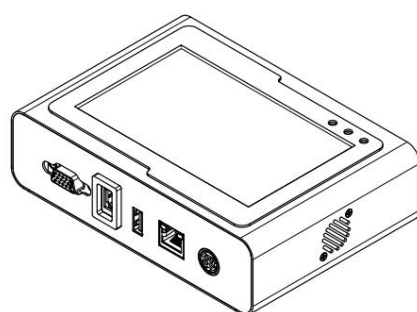
## TIJ 2.5

- ✓ Amplia selección de tintas acuosas, solventes y UV disponibles
- ✓ Tiempo de inactividad mínimo, los cartuchos de tinta se pueden reemplazar fácilmente
- ✓ No hay que seguir un largo procedimiento de arranque/apagado
- ✓ Limpieza mínima de cabezales de impresión, reemplazos de filtros o cualquier requisito de mantenimiento

# ESPECIFICACIONES

## ESPECIFICACIONES TÉCNICAS

<b>Tecnología de impresión</b>	HP TIJ 2.5
<b>Dimensiones del controlador</b>	155 x 107 x 40 mm
<b>Dimensiones del cabezal de impresión</b>	216,4 x 49,1 x 65 mm
<b>Peso del controlador</b>	622g
<b>Peso del cabezal de impresión</b>	412,4g
<b>Monitor</b>	Pantalla táctil LCD de 5"
<b>Fuente de alimentación</b>	CA 100 V–240 V, 50/60 Hz, CC 24 V 2,5 A
<b>Resoluciones</b>	Máx. 600 ppp
<b>Velocidad de impresión</b>	76 m/min @ 300x300 ppp
<b>Densidad</b>	3 niveles
<b>Distancia de tiro</b>	5 mm



# R20

## CARACTERISTICAS

<b>Amplia gama de impresión Tipos</b>	<ul style="list-style-type: none"> <li>• Texto, Contador</li> <li>• Caja/Lote</li> <li>• Fecha y hora</li> <li>• Fecha de caducidad</li> <li>• Fecha de Julian</li> <li>• Código de turno</li> <li>• Imagen</li> <li>• Base de datos</li> </ul> <p>Códigos de barras 1D y 2D (Código 11, Código 39, Código 128, EAN, QR, Datamatrix, GS1 Datamatrix...)</p>
<b>Altura imprimible</b>	Máximo 25,4 mm
<b>Conexiones externas</b>	<ul style="list-style-type: none"> <li>• Sensor incorporado</li> <li>• Sensor externo</li> <li>• Codificador y baliza de alarma</li> </ul>
<b>Longitud de la plantilla</b>	1,5 m
<b>Base de datos</b>	TXT, CSV, SQL, MySQL, SQLite, JSON
<b>Funciones avanzadas</b>	<ul style="list-style-type: none"> <li>• Diseño gratuito en plantilla de hasta 1 pulgada (1 cabeza)</li> <li>• POD (Impresión de datos en línea) Integración con otros dispositivos (PLC, cámara, controlador de peso...) a través de RJ45</li> <li>• Impresión en tiempo real</li> <li>• WYSIWYG (lo que ves es lo que obtienes)</li> <li>• Carga de datos, copia de seguridad y recuperación a través de USB</li> </ul>
<b>Caracteres imprimibles</b>	Fuentes verdaderas de Windows: diseño gratuito en plantilla de hasta 1 pulgada (1 cabeza)
<b>Idiomas de impresión</b>	Inglés (predeterminado), vietnamita, chino (PRC), turco, coreano, ruso, japonés, hebreo, español, tailandés, portugués y árabe...
<b>Idiomas del sistema</b>	Inglés (predeterminado), alemán, vietnamita, chino, coreano, ruso, turco, portugués, español, polaco, griego e italiano (y otros)





# APLICACIONES

## OPORTUNIDADES DE LA INDUSTRIA



PHOTO.COM/GETTY



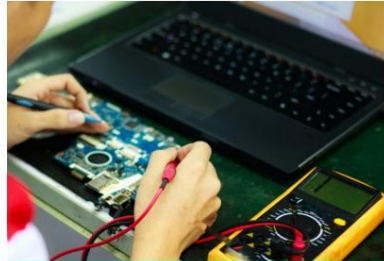
ENVÍO Y LOGÍSTICA



FARMACÉUTICOS



CUIDADO PERSONAL



ELECTRÓNICA



AUTOMOTOR

## TIPOS DE APLICACIONES DE IMPRESIÓN

### POROSO



CAJAS DE CARTÓN



CAJAS DE COMIDA



MASCARILLAS



CAJAS DE MEDICAMENTOS

### NO POROSO



BOTELLAS DE PLÁSTICO



LATAS



ETIQUETAS DE LOS ALIMENTOS



TUBOS DE PVC

## SOBRE

# TECNOLOGÍA RYNAN

---

RYNAN Printing es una de las entidades comerciales de RYNAN Technologies. Fundada en 2015, la empresa tiene su sede en Vietnam, Singapur e India. RYNAN crea y desarrolla tecnología de inyección de tinta térmica industrial y desde entonces ha allanado el camino para la industria. Sirviendo a una comunidad global de clientes en múltiples sectores que incluyen codificación y marcado industrial, embalaje y productos farmacéuticos.

## NUESTRA VISIÓN

RYNAN se dedica a crear las soluciones más efectivas y respetuosas con el medio ambiente para el mercado. Ayudar a los socios y clientes a lograr sus objetivos comerciales mediante el suministro de productos confiables y rentables.

---



TECNOLOGÍAS RYNAN © 2022

La información presentada en este folleto, según nuestro leal saber y entender, es precisa en el momento de la publicación y se presenta como información general y no se otorga ninguna representación o garantía expresa o implícita en cuanto a su precisión, integridad o exactitud. RYNAN Technologies se reserva el derecho de realizar cambios en este folleto y el contenido del mismo, incluidos, entre otros, la funcionalidad, las características, las especificaciones, las imágenes, los beneficios, el diseño, los componentes, el rendimiento y cualquier otra información del producto.



**RYNAN**<sup>®</sup>  
**TECHNOLOGIES**  
**PRINTING**

[www.rynanprinting.com](http://www.rynanprinting.com)

Socio autorizado de RYNAN

**CORPORACIÓN CIGHE CODING 137, CA**

Torre Gerencial Loma Vista  
piso 8 oficinas 8-2 y 8-4,

Av. Luis de Camoens, Urb. Macaracuay - Caracas

[contacto@cccoding137.com](mailto:contacto@cccoding137.com) [WhatsApp](https://www.whatsapp.com) +58 412 9041310 [Instagram @cccoding137](https://www.instagram.com/cccoding137)

**REPRESENTANTES EXCLUSIVOS PARA VENEZUELA**